

Справ. №

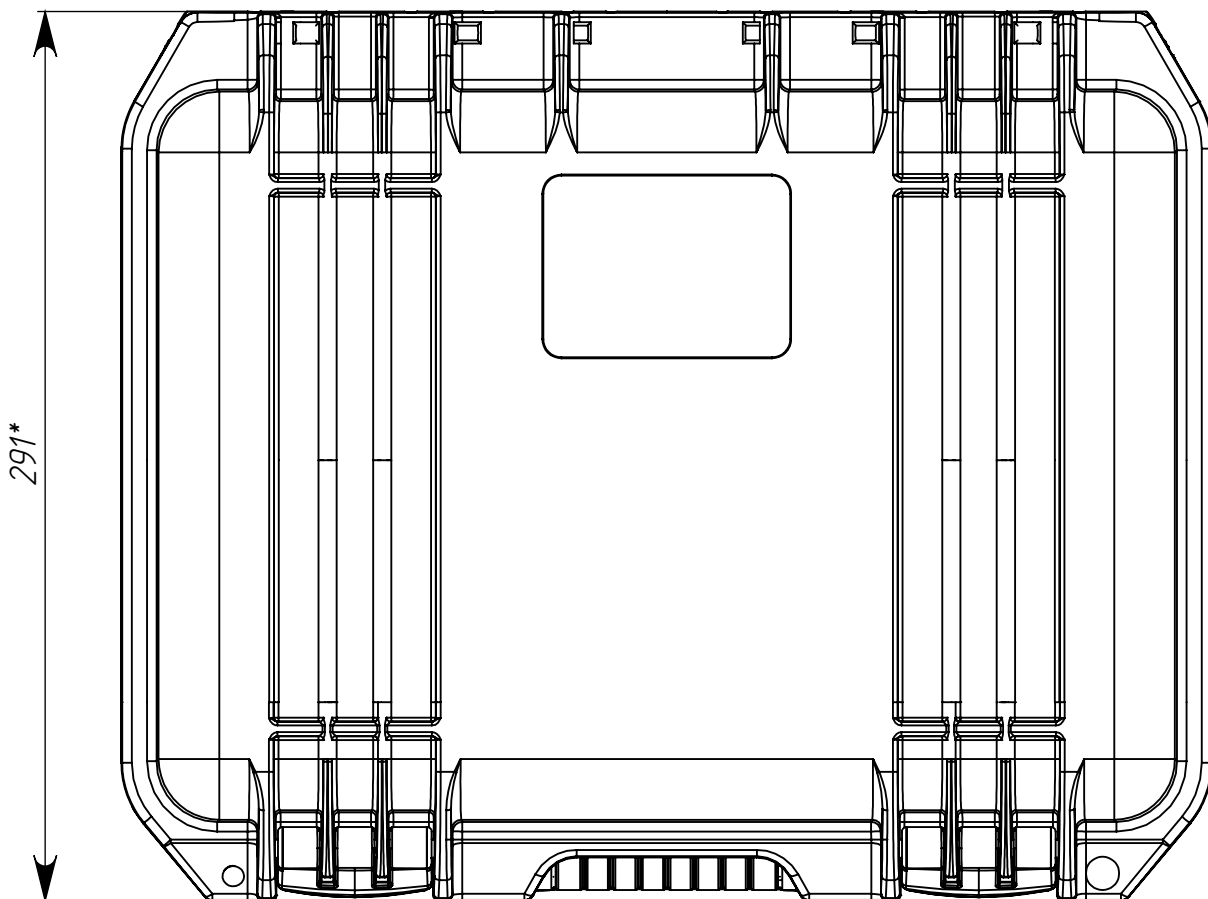
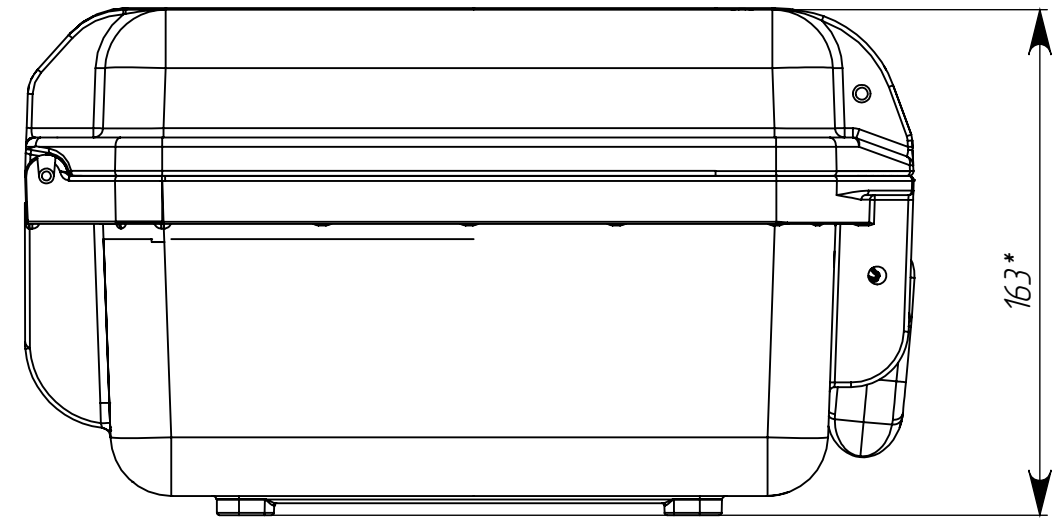
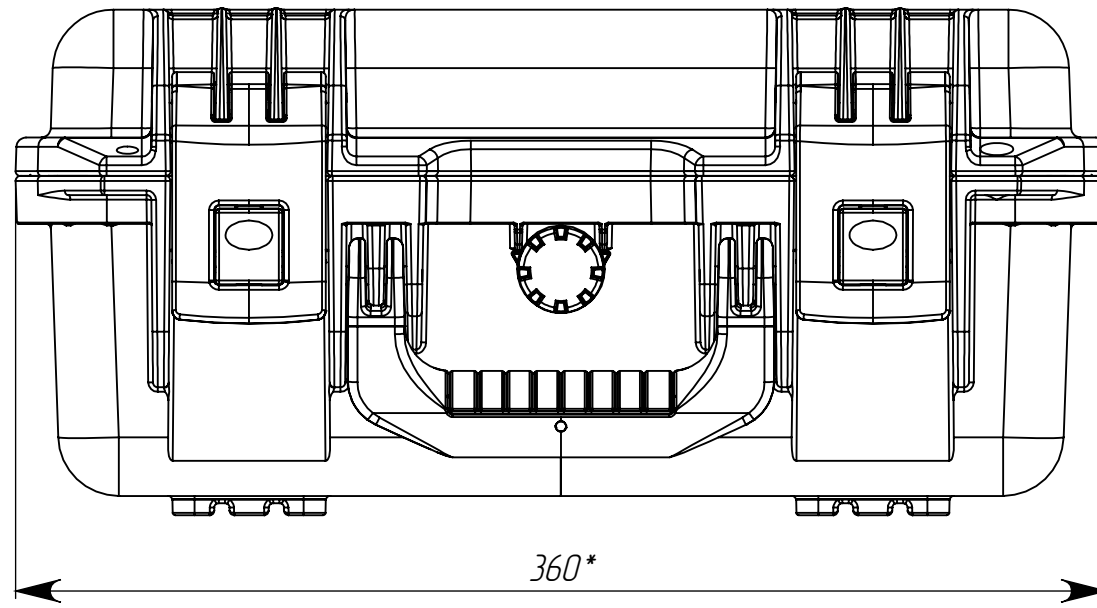
Подп. и дата

Инд. № дубл.

Взам. инв. №

Подп. и дата

Инд. № подл.



* Размеры для справок.

ЗАПАТЕНТОВАНО
ИНТЕЛЛЕКТУАЛЬНАЯ СОБСТВЕННОСТЬ
ООО «КОРСАР»

Изм.	Лист	№ докум.	Подп.	Дата	Кейс КОРСАР® ГУК/К/10 Габаритный чертеж			Лит.	Масса	Масштаб		
Разраб.												
Проб.												
Т. контр.												
Н. контр.								Лист	Листов 1			
Утв.												